

Ruthmann Steiger, TBR 220

Arbeitshöhe bis 22 m

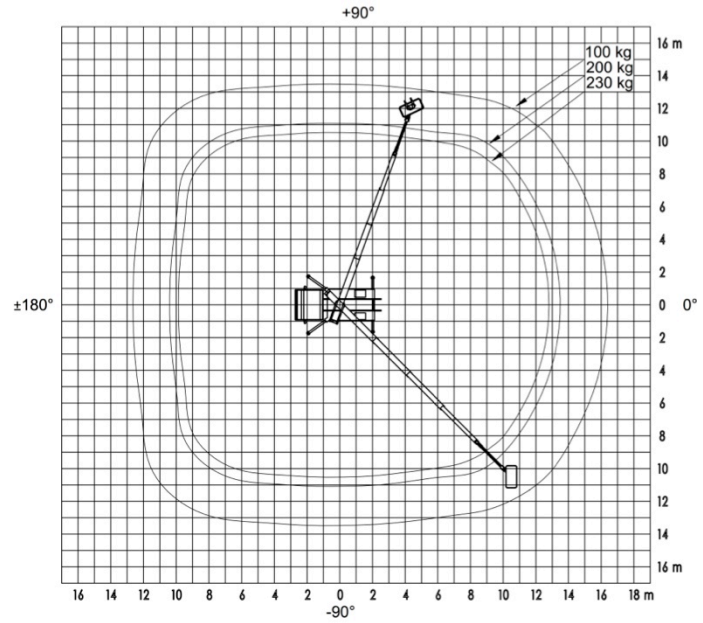
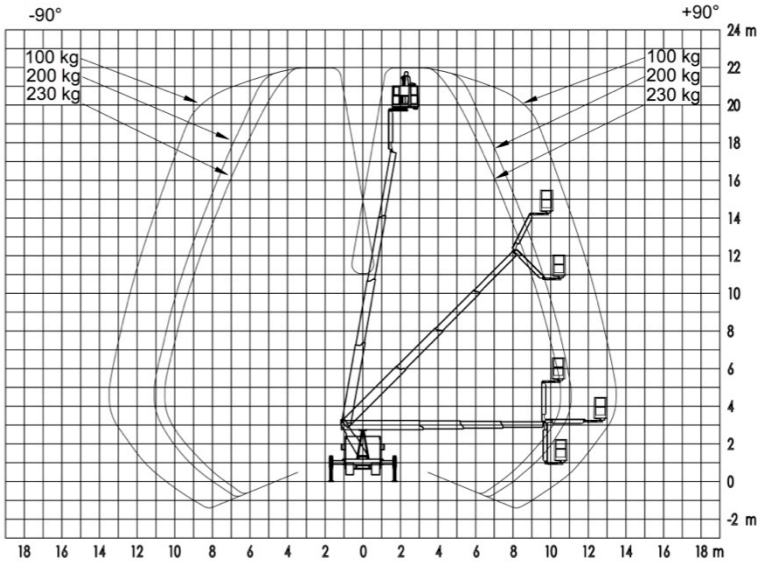


Technische Daten		TBR 220
Max. Arbeitshöhe		22.00 m
Max. Plattformhöhe		20.00 m
Seitl. Reichweite, mit 100 kg		13.50 m
Reichweite hinten		16.40 m
Mit 200 kg Korblast		11.00 m
Mit max. Korbnutzlast 230 kg		10.50 m
Abmessung des Arbeitskorbes		0.70 x 1.40 m
Schwenkbereich der Arbeitsbühne		450°
Korbschwenkung hydraulisch		2 x 90°
Drehwinkel Rüssel (Korbarm)		185°
Transportlänge		6.92 m
Transportbreite		2.10 m
Transporthöhe		3.00 m
Gesamtgewicht		3500 kg
Abstützbreite	schmal	2.10 m
	eins. breit	2.81 m
	beids. breit	3.52 m
Max. mögl. Strassenneigung		8° / 14%
Steckdose im Arbeitskorb		

vollständige Aufstell- und Einfahrtomatik

Diagramme:

Beidseitig breit abgestützt



Abstützung innerhalb Fahrzeugbreite

