

Technische Daten Mercedes Ruthmann TB 300

3.5 t Hebebühne, darf mit PW-Ausweis Kat. B gefahren werden

Technische Daten	
Max. Arbeitshöhe	30.00 m
Max. Plattformhöhe	28.00 m
seitl. Reichweite, mit 100 kg	13.50 m
max. Reichweite hinten mit 100 kg	16.50 m
mit 200 kg Korbnutzlast	10.50 m
Max. Korbnutzlast 295 kg (3 Pers)	8.50 m
Abmessung des Arbeitskorbes	0.70 x 1.60 m
Schwenkbereich der Arbeitsbühne	450°
Korbschwenkung elektrisch	2 x 90°
Transportlänge	8.07 m
Transportbreite	2.34 m
Transporthöhe	3.09 m
Gesamtgewicht	3500 kg
Abstützbreite	schmal
	einseitig breit
	beidseitig breit
Max. mögl. Strassenneigung	7.5° / 13%
keine Steckdose im Arbeitskorb	
Vollautomatische Stütznivellierung und Coming Home Funktion	

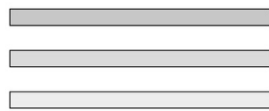
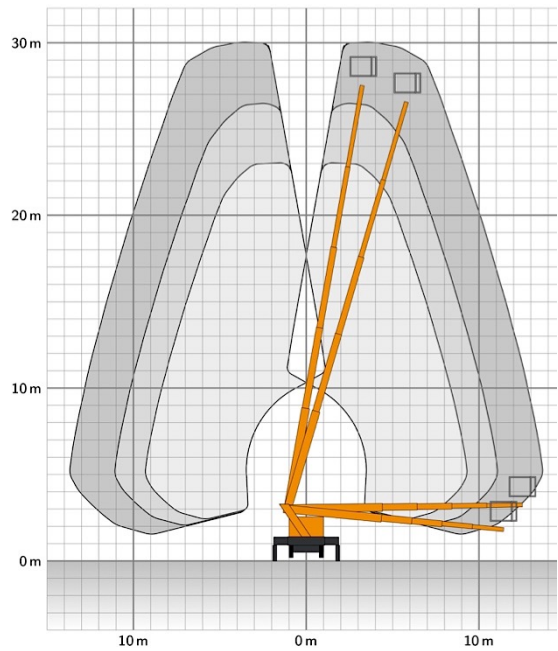
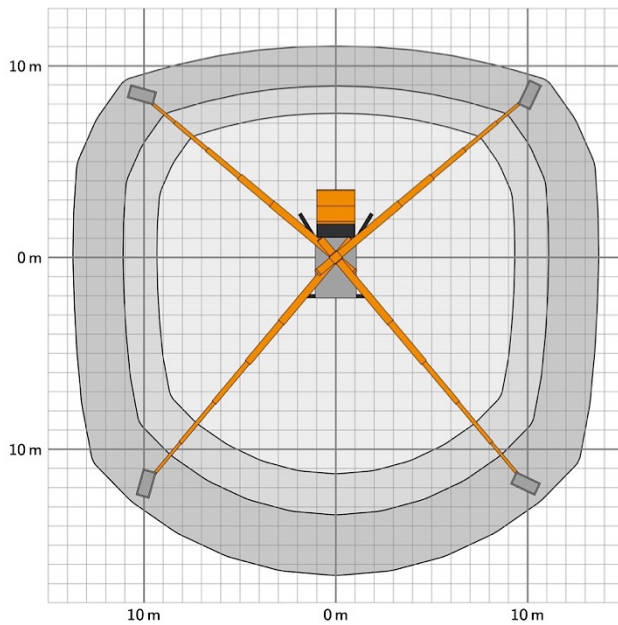


- 30 m Arbeitshöhe
- grosser Arbeitskorb
- 295 kg Nutzlast (3 Pers.)



Diagramme:

beidseitig breit abgestützt



95 kg Bühnenlast
195 kg Bühnenlast
295 kg Bühnenlast

Reichweite hinten

Abstützung einseitig breit, einseitig schmal

