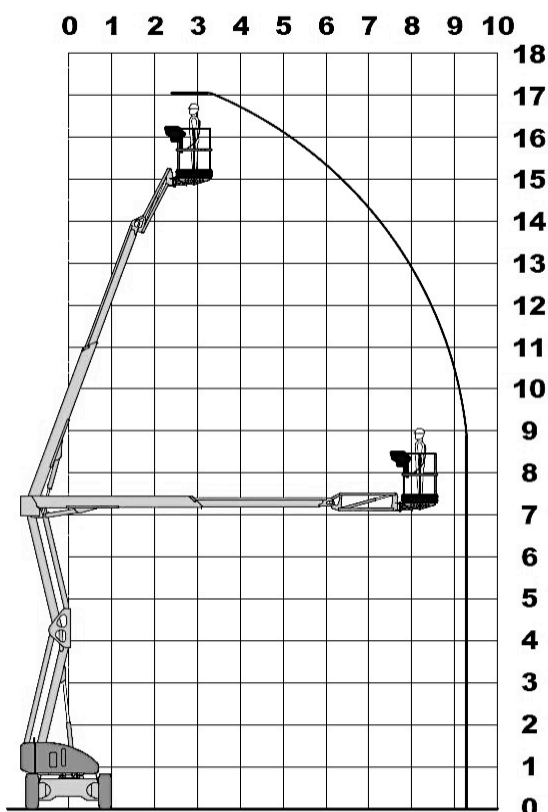


Technische Daten Nifty HR 17 und HR 21, Hybrid 4x4

	HR 17	HR 21
Max. Arbeitshöhe	17.00 m	20.80 m
Max. Plattformhöhe	15.00 m	18.80 m
Seitl. Reichweite	9.30 m	12.80 m
Max. Korbnutzlast	225 kg	250 kg
Abmessung des Arbeitskorbes	0.85 x 1.80m	0.85 x 1.80 m
Korbschwenkung	2 x 90°	2 x 45°
Transportlänge	6.30 / 5.00 m	6.65 / 5.30 m
Transportbreite	2.00 m	2.27 m
Transporthöhe	2.15 m	2.15 m
Seitl. Überhang	13 cm	40 cm
Gesamtgewicht	5180 kg	6600 kg
Antrieb	4 x 4	4 x 4
Steigfähigkeit	40 %	40 %
Neigungswinkelsensor	4°	4.5°
Äusserer Wenderadius	3.70 m	4.00 m
Bodenfreiheit	19 cm	19 cm
Energiequelle	Batterie oder Diesel	
Steckdose im Arbeitskorb	ja	ja
Reifen, nicht markierend		



Nifty HR 17 Hybrid



Nifty HR 21 Hybrid

